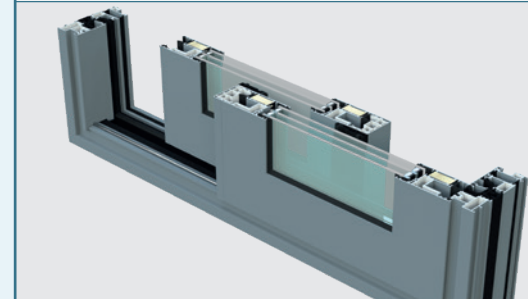
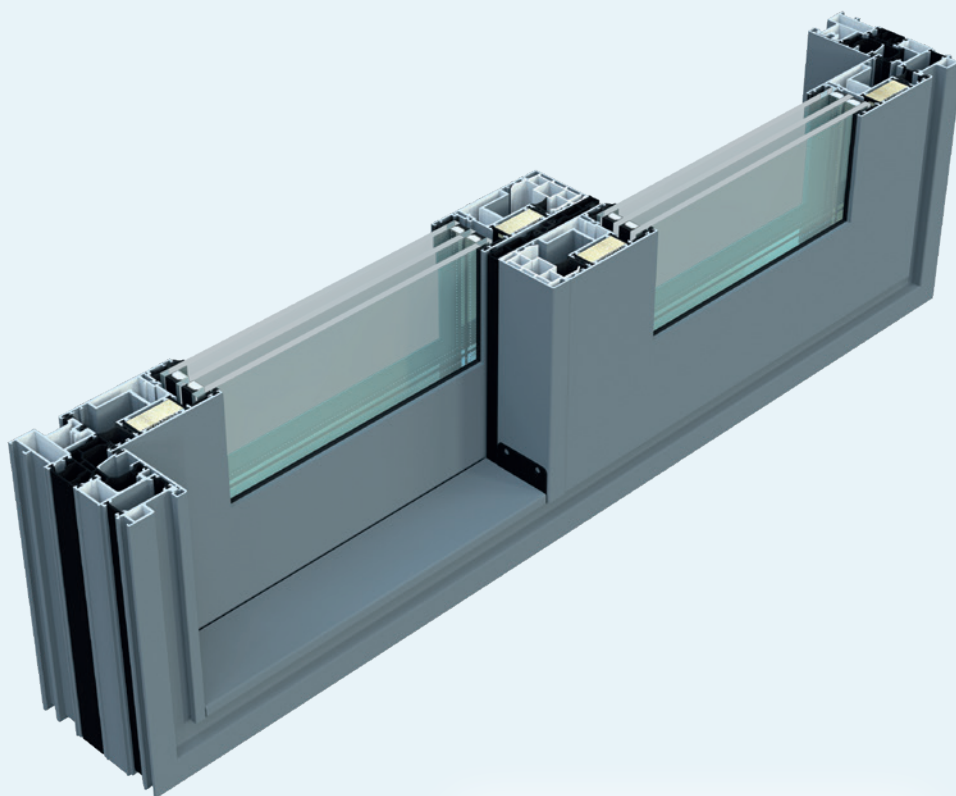
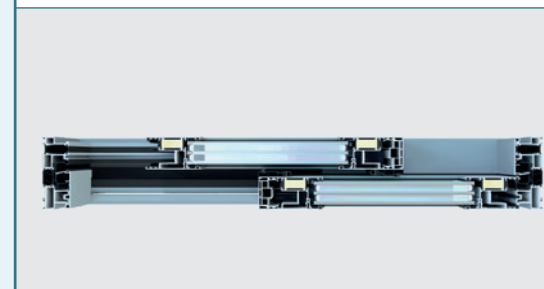


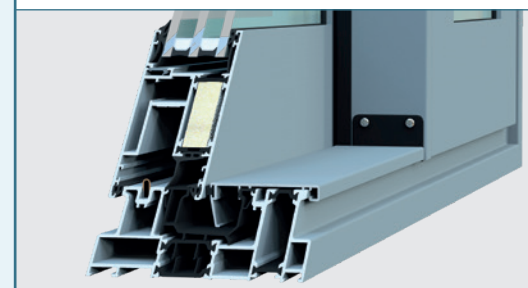
Hebe-Schiebe-Tür-System **classica 134** Aluminium



Leicht zu bedienende Flügel auch bei hohen Scheibengewichten (3-fach Isolierglas).



Ansicht von oben im geöffneten Zustand.



Glasfaserverstärkte Polyamidstege.

Glas-aufbau	Aluminium-Randverbund	Warmrand-verbund
	$U_g = 1,1 \text{ W/m}^2 \text{ K}$ $U_w = 1,6 \text{ W/m}^2 \text{ K}$	$U_g = 1,1 \text{ W/m}^2 \text{ K}$ $U_w = 1,5 \text{ W/m}^2 \text{ K}$
	$U_g = 0,7 \text{ W/m}^2 \text{ K}$ $U_w = 1,3 \text{ W/m}^2 \text{ K}$	$U_g = 0,7 \text{ W/m}^2 \text{ K}$ $U_w = 1,2 \text{ W/m}^2 \text{ K}$
	$U_g = 0,6 \text{ W/m}^2 \text{ K}$ $U_w = 1,2 \text{ W/m}^2 \text{ K}$	$U_g = 0,6 \text{ W/m}^2 \text{ K}$ $U_w = 1,1 \text{ W/m}^2 \text{ K}$
	$U_g = 0,5 \text{ W/m}^2 \text{ K}$ $U_w = 1,2 \text{ W/m}^2 \text{ K}$	$U_g = 0,5 \text{ W/m}^2 \text{ K}$ $U_w = 1,0 \text{ W/m}^2 \text{ K}$

Oberflächenfarbe gemäß

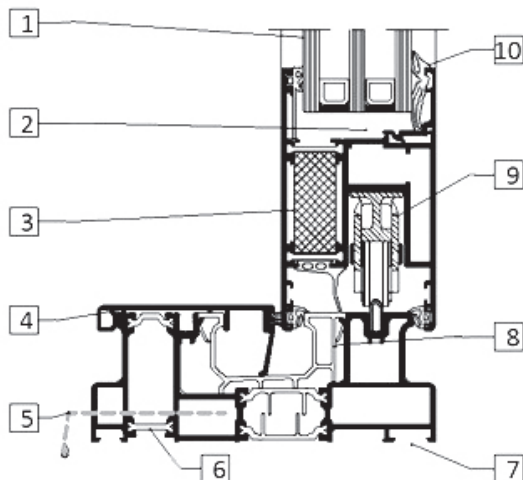


GEFERTIGT IN DEUTSCHLAND

System **classica** MD 134 Aluminium

- Zweispuriges Hebe-Schiebesystem (HST) aus wärmegeprägten Aluminium-Kunststoff-Verbundprofilen.
- Das System mit den leicht abgerundeten Konturen im markanten Profildesign.
- Glasfaserverstärkte Polyamidstege verbinden die innere und äußere Aluminiumschale kraft und formschlüssig.
- Die Bautiefe des Blendrahmens beträgt 134 mm. Ansichten von 144 mm.
- Diverse Sprossen, Statikprofile und Verbreiterungen sind verfügbar.
- Zur optimalen Eck- und Fugendichtigkeit werden Eck- und Sprossenverbindung mittels speziellen Verbindern verklebt, verpresst und verstiftet.
- Zwei umlaufende Systemdichtungen aus EPDM: im Blendrahmen die Mitteldichtung und innen am Flügel die Flügelanschlagdichtung.
- Die Glasleisten werden in der Aufnahmenut des Profils eingeklipst.
- Verglast wird mit beidseitig umlaufenden und vorgeformten schwarzen Dichtprofilen aus EPDM.
- Oberflächenausbildung: eloxiert nach EURAS, DIN 17611 oder Pulverbeschichtung nach GSB
- In vielen RAL Farbtönen möglich. Die Farben haben eine hohe Farb- und UV-Beständigkeit.
- Auf Wunsch ist ein zusätzlicher Filiformkorrosionsschutz möglich. Siehe drinkuth-FARBKARTE
- Bereits in der Grundausstattung hohe Sicherheit durch zwei Riegelbolzen.

GEFERTIGT IN DEUTSCHLAND



1. Glasdicken von 24 mm bis 42 mm sind einsetzbar.
2. Der Glaseinstand beträgt 16 mm und sorgt für einen sicheren Halt der Verglasung.
3. Die Isolierstege sind kraft- und formschlüssig für hohe statische Belastungen mit dem Aluminium verbunden.
4. Rutschhemmendes Abdeckprofil im Durchgang.
5. Falzentwässerungsöffnung durch die Vorkammern. Die Falzentwässerung ist nach außen sichtbar.
6. Die Isolierstege sind kraft- und formschlüssig für hohe statische Belastungen mit dem Aluminium verbunden.
7. Alle Rahmen-Profile ermöglichen die sichere Montage von Zusatzprofilen.
8. Hochwertige Aluminiumlegierung mit glasfaserverstärkten Polyamidsteg im höchsten Qualitätsstandard.
9. Die stabile Beschlagnut sorgt für eine sichere Montage der Beschläge.
10. Umlaufende und vorgeformte Dichtung aus EPDM.

Hebe-Schiebe-Türen lassen sich zusätzlich mit unserem Sicherheits-Beschlags-System **safeslide 2** ausstatten. Damit wird die Sicherheitsstufe RC2 nach DIN EN 1627-1630 erreicht.



Neue Fenster
Klimaschutz mit Durchblick



dll drinkuth